

**DS6000 SEPTISCHE PUT 6000L PREMIUM volgens norm EN 12566-1**

**ART 6923**

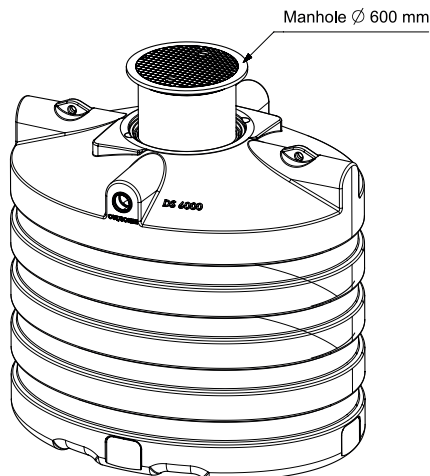
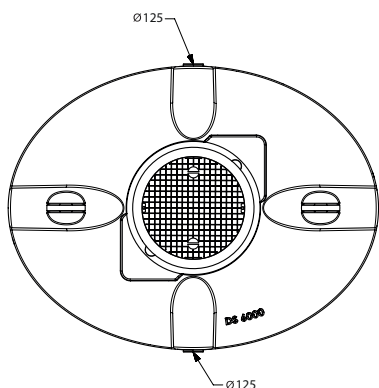
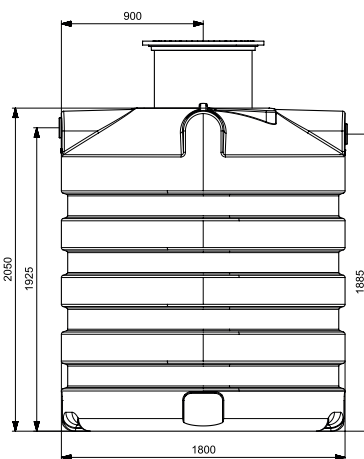
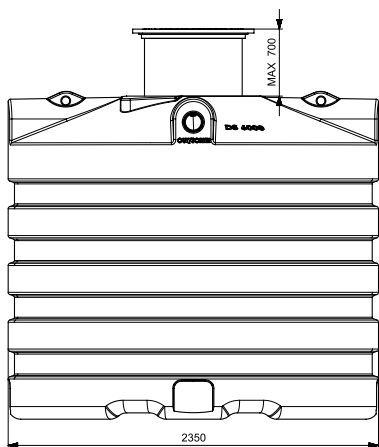
AFMETINGEN (CM)	GEWICHT (KG)	VOLUME (L)	Ø IN- EN UITGANG (MM)	Ø TOEGANG (MM)	MATERIAAL	PLAATSING
235x180x205	180	6000	Ø 125	Ø 600	PE (POLYETHYLEEN)	ONDERGRONDS

**VOORDELEN**

- Cilindrische kunststof tank voor de ondergrondse opslag van regenwater.
- Duurzaam en ongevoelig voor corrosie
- Vuil krijgt geen vaste houvast door de gladde binnenwanden
- Kan zowel als regenwaterput als septische put gebruikt worden

**STANDAARDUITRUSTING**

- Hijsogen om de tank makkelijk te plaatsen
- Heftrucksleuven
- Extra aansluitpunt voor een aanzuigdarm van uw regenwaterrecuperatiesysteem
- Telescopische schacht tot 70 cm inclusief deksel (tot 200kg) DIN 1989 met rubberen ds dichting. Waterdichte overgang van tank naar schacht!



**DS6000 SEPTISCHE PUT 6000L PREMIUM VOLGENS NORM EN 12566-1**  
**ART 6923**

**VAST OPHOOGSTUK VAN 50CM**

CODE	REF
1285	REDUCTIE CONUS DS ø800/ø600 50CM



**WATERDICHTTE TELESCOPISCHE SCHACHT 70CM**

- Telescopische schacht tot 70 cm inclusief deksel (tot 200kg) DIN 1989 met rubberen ds dichting voor een waterdichte overgang van tank naar schacht. Deze telescopische schacht wordt in onze productie geplaatst en dient dus samen met de tank besteld te worden.

CODE	REF
7229	WATERDICHTTE TELESCOPISCHE SCHACHT 70CM



**BIOSEPTIC ACTIVATOR 1KG**

- Biologische activator - opstart biologische afbraak voor septische putten - vermijdt geuren en verstoppingen.

CODE	REF
7781	BIOSEPTIC ACTIVATOR



**BIOSEPTIC ONDERHOUD 1KG**

- Biologische versneller voor septische put
- Goede biologische afbraak
- Vermijdt geuren en verstoppingen

CODE	REF
7782	BIOSEPTIC ONDERHOUD

